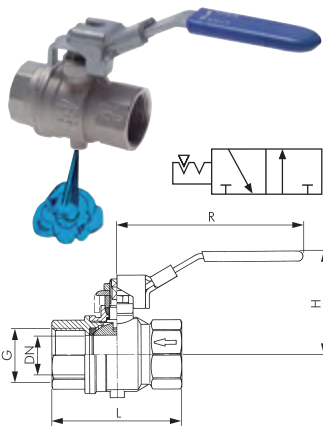


Mini-Kugelhähne mit Zwangsentlüftung

PN 20

Werkstoffe: Gehäuse: Messing verchromt, Kugel: Messing verchromt, Dichtung: Teflon/NBR
Temperaturbereich: -20°C bis max. +80°C
Einsatzbereich: Zum Be- und Entlüften von Druckluftanlagen, Manometern etc. für Medium Luft, Wasser, Vakuum (max. -0,99 bar)

Typ	G	DN	L	H	R	Entlüftungsbohrung
H 3 0 2 . 2 8 5 4	G 1/8"	5,5	35	21	19	2,5
H 3 0 2 . 2 8 5 3	G 1/4"	5,5	37	21	19	2,5
H 3 0 2 . 2 8 5 8	G 3/8"	8,0	42	22	19	3,0



Kugelhähne zweiteilig, mit Zwangsentlüftung (gefasst)

PN 14

Werkstoffe: Gehäuse: Messing vernickelt, Kugel: Messing hartverchromt, Dichtung: Teflon, silikonfrei gefertigt
Temperaturbereich: -10°C bis max. +100°C (abhängig vom Betriebsdruck)
 verschleißbarer Handhebel, bitte Vorhanschlosser (siehe Seite 1039) gesondert bestellen.
Einsatzbereich: Zum Be- und Entlüften von Druckluftanlagen, Manometern etc. für Medium Luft, Wasser, Vakuum (max. -0,98 bar)

Typ	G	Entlüftungs-gewinde	DN	L	H	R
H302.2852	G 1/4"	M 5	8	45	49	96
H302.2857	G 3/8"	M 5	10	45	49	96
H302.2851	G 1/2"	M 5	15	59	51	96
H302.2856	G 3/4"	M 5	20	64	60	117
H302.2848	G 1"	M 5	25	81	64	117
H302.2850	G 1 1/4"	G 1/4"	32	93	80	157
H302.2849	G 1 1/2"	G 1/4"	40	102	86	157
H302.2855	G 2"	G 1/4"	50	121	93	157

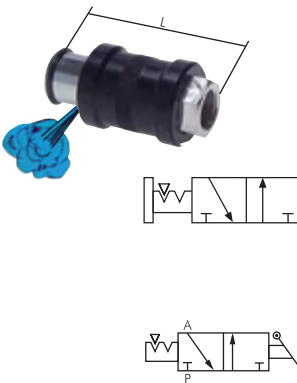


Hand-Schiebeventile Messing vernickelt

PN 10

Werkstoffe: Körper: Messing vernickelt, Schieberhülse: Aluminium eloxiert, Dichtung: NBR, silikonfrei gefertigt
Temperaturbereich: -10°C bis max. +80°C
Einsatzbereich: Zum Be- und Entlüften von Druckluftanlagen, z.B. vor einer Wartungseinheit oder zum Betätigen von einwirkenden Pneumatik-Zylindern.

Typ	G	L	NW
H302.2847	M 5	31	3
H302.2844	G 1/8"	48	6
H302.2842	G 1/4"	58	8
H302.2846	G 3/8"	68	10
H302.2840	G 1/2"	80	13



IQS-Absperrhähne

Betriebsdruck: max. 10 bar, sowie Grobvakuum
Temperaturbereich: 0°C bis max. +60°C



* Diese Anschlüsse nur mit Luft verwenden. Sie sind weder geeignet für die Verwendung mit Wasser oder anderen Flüssigkeiten noch mit anderen Gasen außer Luft.



3/2-Wegeventile* mit Steckanschluss

Typ	D
H300.0767	6
IQSH 38	8
H300.0768	10
H300.0758	12

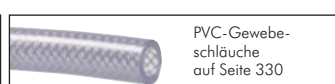
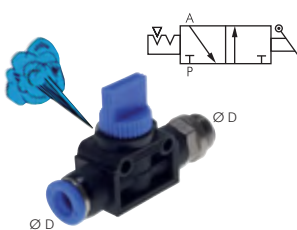


TIPP Weitere Ausführungen finden Sie auf Seite 63

3/2-Wegeventile* mit zylindrischem Außengewinde und Steckanschluss

Durchfluss vom Gewinde zum Schlauch

Typ	G	D	Typ	G	D	Typ	G	D
H300.0806	G 1/8"	6	H300.0798	G 1/4"	10	H300.0810	G 3/8"	10
H300.0808	G 1/8"	8	H300.0800	G 1/4"	12	H300.0812	G 3/8"	12
H300.0802	G 1/4"	6	H300.0800	G 3/8"	6	H300.0794	G 1/2"	10
H300.0804	G 1/4"	8	H300.0816	G 3/8"	8	H300.0796	G 1/2"	12



Wartungseinheiten ab Seite 503



Manometer ab Seite 574

Alle Angaben verstehen sich als unverbindliche Richtwerte! Für nicht schriftlich bestätigte Datenauswahl übernehmen wir keine Haftung. Druckangaben beziehen sich, soweit nicht anders angegeben, auf Flüssigkeiten der Gruppe II bei +20°C.